

6. 품질보증 및 A/S

① 취급주의사항

본 제품의 조립 및 설치 대하여 반드시 취급설명서의 규정을 지켜야 하며, 현장에서 임의 절단 및 구조의 변경 가공 할 경우 제품의 보증 및 A/S 받을 수 없습니다.

② 품질보증

본 제품은 출고시 엄밀한 품질관리를 거쳐 소방 산업 기술원의 "KFI" 인정 검사를 합격한 제품으로 "KFI" 합격표시가 없는 제품은 사용 할 수 없습니다.

만일 운송중 발생한 제품의 변형이나, 합격표시가 훼손될 경우 교환 또는 환불이 불가능 합니다.

③ A/S 규정

본 제품의 출고시 형태의 변형 및 부품의 결함에 대하여 새 제품으로 교환 가능하며, 포장의 훼손이나 승인표시가 훼손된 제품은 교환 할 수 없습니다.

흔들림방지버팀대 취급설명서



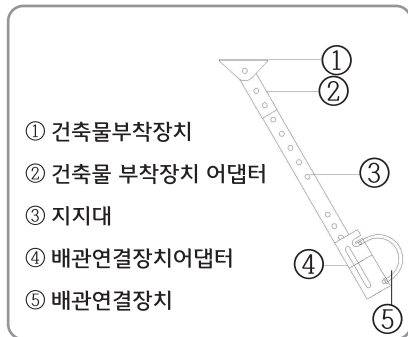
1. 적용범위

본 매뉴얼은 주식회사 선우엔지니어링의 소방 내진 시스템 흔들림 방지 버팀대의 제품에 대한 조립 및 설치에 대하여 적용한다.

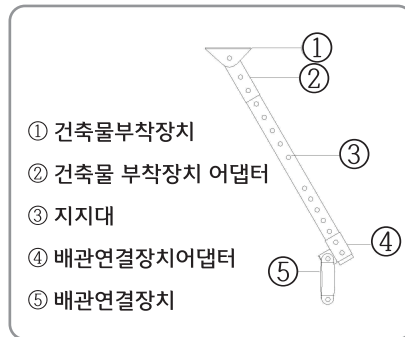
2. 설치기준

본 제품에 대한 설치 기준은 특기시방서에 의하여 적용·시설되어야 하며, 국민안전처 고시 제2015-138 호(2015.11.30.) 소방시설의 내진설계기준, 소방시설 설치·유지 및 안전 관리에 관한법률 제9조2(소방시설내진설계기준)에 의거 설치되어야 한다.

3. 제품의 구성품 및 사양



횡방향 버팀대



종방향 버팀대

① 고정형 횡방향 흔들림 방지 버팀대(SWBL)

가. 정격하중 : 9500N

② 조립된 제품을 설치시 제3 항에서 제시하는 정격하중을 초과할 수 없으며, 설치각도별 하중과 볼트의 전단토크는 아래와 같다.

1) 설치 각도별 정격하중

가) 시스템 배관 규격 : 50mm ~ 200mm

나) 설치 각도별 최대하중(수평지진하중)

	30° ~ 44°	45° ~ 59°	60° ~ 89°	90°
횡방향	4750N (485kgf)	6718N (686kgf)	8227N (840kgf)	9500N (969kgf)
종방향	4750N (485kgf)	6718N (686kgf)	8227N (840kgf)	9500N (969kgf)

2) 전단토크의 범위

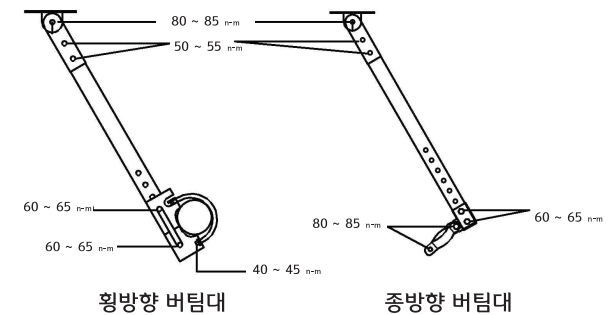
가) 건축물부착장치와 건축물부착장치어댑터 80 n·m ~ 85 n·m

나) 건축물부착장치어댑터와 지지대 50 n·m ~ 55 n·m

다) 지지대와 배관연결장치어댑터 60 n·m ~ 65 n·m

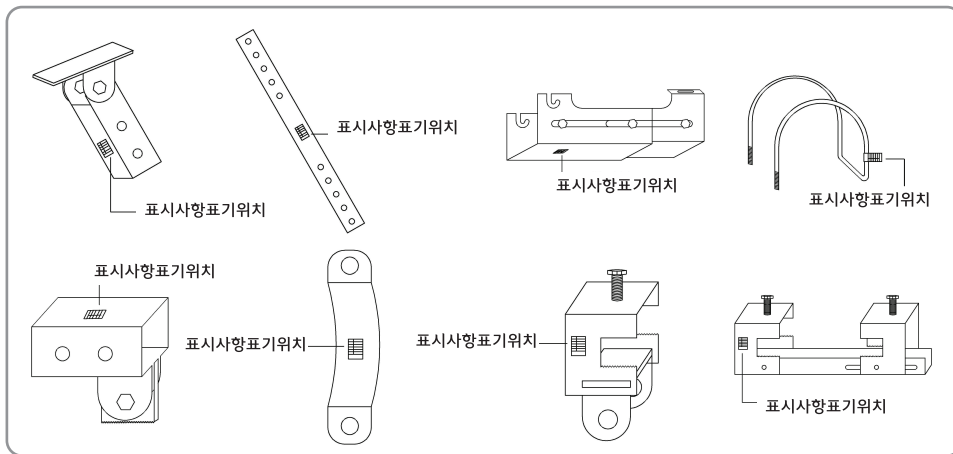
라) 배관연결장치어댑터와 배관연결장치

횡방향 40 n·m ~ 45 n·m / 종방향 80 n·m ~ 85 n·m



1. 버팀 17-13
2. 17-1로트
3. (주)선우엔지니어링
4. LA100
5. 9,500N

다) 제품의 표시사항 및 승인표기의 부착 위치는 아래와 같다.



5. 제품의 설치 및 시공

- ① 본 제품의 설치는 국가화재 안전기준 '소방시설의 내진 설계 기준'에 의하여 설치되어야 하며, 현장에서의 시공은 별도의 소방 설계도서에 의거하여 시공 설치되어야 한다.

나, 배관규격 : 50mm ~ 200mm (30° ~ 90°)

다. 형 식 명 : SWBL

라. 규 격 : 500mm,900mm,1200mm,1500mm

마. 제품구성부품

- 1) 건축물 부착장치(LA100)
- 2) 건축물 부착장치 어댑터(LB101)
- 3) 지지대(LC102)
- 4) 배관연결장치어댑터(LE103 + LE105)
- 5) 배관연결장치(2단 U볼트)

바. 구성부품사양

- 1) 건축물 부착장치(LA100)
- 2) 건축물 부착장치 어댑터(LB101)
- 3) 지지대(LC102)
- 4) 배관연결장치어댑터 : 파이프고정장치(상,하부)(LE104)
- 5) 배관연결장치 : 2단 U볼트(LE105)

② 고정형 종방향 흔들림 방지 버팀대(SWBP)

가. 정격하중 : 9500N

나, 배관규격 : 50mm ~ 200mm (30° ~ 90°)

다. 형 식 명 : SWBP

라. 규 격 : 500mm,900mm,1200mm,1500mm

마. 제품구성부품

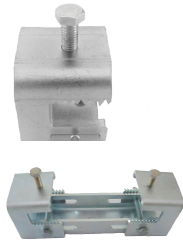
- 1) 건축물 부착장치(LA100)
- 2) 건축물 부착장치 어댑터(LB101)
- 3) 지지대(LC102)
- 4) 배관연결장치 어댑터(LD101)
- 5) 배관연결장치(LF106)

바. 구성부품사양

- 1) 건축물 부착장치(LA100)
- 2) 건축물 부착장치 어댑터(LB101)
- 3) 지지대(LC102)
- 4) 배관연결장치어댑터(LD101)
- 5) 배관연결장치(LF106)

③ 건축물 부착장치

- 1) 싱글빔크램프 (SWBLS-Beam)
정격하중 : 9500N(963kgf)
- 2) 더블빔크램프 (SWBLD-Beam)
정격하중 : 9500N(963kgf)



4. 제품의 조립 및 검사

① 조립

1) 횡방향 흔들림 방지 버팀대



①건축물부착장치를 ⑤연결볼트를 사용하여 ②지지대에 연결 후 , ③배관연결장치어댑터를 ②지지대와 연결한다.

2) 종방향 흔들림 방지 버팀대



①건축물부착장치를 ⑤연결볼트를 사용하여 ②지지대에 연결 후, ③배관연결장치 어댑터를 ②지지대와 연결 후 ④배관연결장치를 연결 고정한다.

3) 철골용 건축물 부착장치

건축물의 구조가 철골구조 일 경우 사용하는 부속으로서 철골구조에 부착한 후 횡방향 흔들림 방지 버팀대 및 종방향 흔들림 방지 버팀대를 연결하여 사용하는 장치이다.

② 제품검사

1) 조립 및 설치 전 본 제품을 검사하는 방법은 다음과 같다.

가) 박스 개봉시 제4항의 예시와 같이 제품의 부품의 누락이 없는지 수량을 확인 후 제품의 형태(변형 및 규격)를 육안으로 검사 하여야 한다.

나) 제품의 표면에는 아래와 같이 표시되어 있는 (라벨 또는 각인) 표시사항과 KFI 승인표시를 확인하여야 한다.